



**PEMERINTAH PROVINSI JAWA TENGAH
DINAS PEKERJAAN UMUM
SUMBER DAYA AIR DAN PENATAAN RUANG**

Jl. Madukoro Blok. AA-BB TELP.7608201 (HUNTING) FAX.7612334 SEMARANG 50144
Website : <http://psda.jatengprov.go.id>
Email : psda@jatengprov.go.id, dispsda@yahoo.com

**KERANGKA ACUAN KERJA
(K A K)**

**DETAIL DESAIN
DI LEMAHBANG, DI MANTREN
(Kab. Sukoharjo, Kab. Karanganyar,
Kota. Surakarta)
PAKET P-04**

Tahun Anggaran 2018

KERANGKA ACUAN KERJA (KAK)

1. Latar Belakang

• Umum

Daerah Irigasi DI Lemahbang dan DI Mantren berlokasi di Kab. Sukoharjo, Kab. Karanganyar, dan Kota Surakarta Provinsi Jawa Tengah, Indonesia. Merupakan wilayah kerja Balai PUSDATARU Bengawan Solo, Dinas Pekerjaan Umum Sumber Daya Air dan Penataan Ruang Provinsi Jawa Tengah.

Lokasi Bendung dan jaringannya dapat ditempuh dengan menggunakan kendaraan roda dua maupun roda empat.

Pola Tanam DI Lemahbang dan DI Mantren adalah : Padi – Padi – Palawija dengan jadwal awal tanam dimulai pada awal bulan Nopember

Kondisi Daerah Irigasi dimaksud, secara umum mengalami kerusakan karena kegiatan operasi dan pemeliharaan terhadap sarana dan prasarana jaringan irigasi kurang berjalan. Bangunan air dan saluran pembawa kondisinya sangat memprihatinkan, sehingga sarana dan prasarana irigasi tersebut tidak berfungsi secara optimal.

Kondisi DI Mantren tidak terlepas dari perubahan tata guna lahan yang berubah menjadi daerah permukiman yang sekarang daerah ini berkembang menjadi wilayah perkotaan.

- Potensi Sumber Daya Air

Daerah Irigasi iatas mempunyai potensi hujan yang sedang, hal ini dapat diketahui dari peta isohyet curah hujan tahunan yang ada di dekat lokasi kegiatan tersebut, yaitu berkisar 1750 s/d 2000 mm/tahun. Selain dari hujan, Daerah Irigasi yang ada mendapat inflow dari sungai maupun anak sungai yang menuju ke bendung. Sumber air untuk sumber pengambilan Daerah irigasi dimaksud adalah sebagai berikut:

DI Lemahbang mengambil air dari mengambil air dari kali Jlantah Desa Lemahbang Kabupaten Karang anyar

DI Mantren mengambil air dari kali Pepe Desa Klodran Kabupaten Karang Anyar.

- Potensi Sumber Daya Alam

DI Lemahbang dan DI Mantren terletak pada dataran rendah , sehingga lahan pertanian (terutama padi) sangat dominan menjadi andalan masyarakat sekitarnya sebagai mata pencaharian untuk memenuhi kebutuhan sehari-harinya. Areal layanan jaringan irigasinya berada di daerah yang sedang berkembang, sehingga harus melewati daerah permukiman perkotaan untuk DI Mantren.

- Prasarana SDA

DI Lemahbang berada di lintas daerah Karisidenan Surakarta yaitu Kabupaten Sukoharjo dan Karanganyar sedangkan DI Mantren berada di lintas daerah Karisidenan Surakarta yaitu Kabupaten Karang Anyar dan Kota Surakarta sehingga pengelolaan jaringan irigasinya menjadi kewenangan Dinas

Pekerjaan Umum Sumber Daya Air dan Penataan Ruang Provinsi Jawa Tengah.

Luasan Area Daerah Irigasi tersebut adalah sebagai berikut:

- DI Lemahbang luas areal 746 ha yang menyebar di desa Lemah bang, Cabean, Manisharjo, Jagan, Juro dan Celep.
- DI Mantren luas areal 112 ha yang menyebar di desa Klodran dan kelurahan Banyuanyar kecamatan Banjarsari.

- **Permasalahan**

Berdasarkan hasil identifikasi lapangan, kondisi saat ini :

DI Lemahbang

Ketersediaan air :

- Perlu satu upaya perhitungan secara cermat dan teliti terkait dengan ketersediaan air dan alokasi air jaringan irigasi DI Lemahbang yang upto date sehingga benar benar sesuai dengan kondisi yang ada sekarang.
- Memecahkan masalah simpul simpul alokasi air yang sering terjadi permasalahan pembagian air sehingga pembagian air bisa merata.

Bendung :

- Bendung tetap ; Dimensi : B = 23 m ;H= 7,0 m ;Intake 2 buah ; pembilas 1 buah
- Sedimentasi di hulu bendung
- Sedikit bocor di pintu penguras

Saluran :

- Panjang Saluran : ± 22 Km
- Saluran Induk terdapat kebocoran di HM 06, lining rusak
- Saluran Sekunder Lemahbang mulai HM 24 hingga HM 29, HM 50 ke bawah, belum ada lining mulai HM 60 ke bawah (± 6 km) di Desa Manisharjo, Desa Cabeyan, Desa Jagan
- Saluran Sekunder Juron sama sekali belum ada lining dan terdapat banyak kebocoran
- Bangunan :
- Bangunan Bagi BSL 07 semua pintunya kondisinya hilang
- Bangunan corongan dan pintu-pintu
- Bangunan ukur sebagian piskal hilang sehingga memerlukan kalibrasi
- Memerlukan bangunan ukur dan papan OP
- Banyak Pintu yang tidak berfungsi dan Hilang

DI Mantren

Ketersediaan air :

- Perlu satu upaya perhitungan secara cermat dan teliti terkait dengan ketersediaan air dan alokasi air jaringan irigasi DI Mantren yang upto date sehingga benar benar sesuai dengan kondisi yang ada sekarang.
- Memecahkan masalah simpul simpul alokasi air yang sering terjadi permasalahan pembagian air sehingga pembagian air bisa merata.

Bendung :

- Bendung tetap ; Dimensi : B = 23 m ;H= 7,0 m ;Intake 2 buah ; pembilas 1 buah

- Penahan tanggul luar dan dalam sebelah kanan di hulu bendung sepanjang 200 meter.
- Tanggul di kanan dan kiri sepanjang ± 50 meter.
- Diperlukan desain kantong lumpur dan rumah pintu bendung
- Pilar Penguras mengalami crack
- Banyaknya tamana liar
- Rumah Jaga bendung untuk diperbaiki dan dikembalikan semula
- Saluran :
- Panjang Saluran : ± 2,5 Km
- HM 09+50 - 10+81 (B BY1) Pasangan lining di kanan dan kiri
- Banyak bangunan liar di sepanjang saluran sekunder.
- HM 4 + 75 – 12+25 adanya kerusakan saluran dan perbaikan gorong-gorong
- Bangunan :
- Desain Cros drain baru di Hm 2 = 67 BKt 1
- Perlu Papan Eksploitasi dan Larangan
- Pintu pintu sadap dan corongan banyak yang hilang dan tidak berfungsi

Untuk mempertahankan fungsi jaringan irigasi tersebut, Pemerintah Provinsi Jawa Tengah melalui Dinas Pekerjaan Umum Sumber Daya Air dan Penataan Ruang Provinsi Jawa Tengah tahun ini akan melakukan kegiatan Detail Desain DI Lemahbang, DI Mantren.

- 2. Maksud dan Tujuan**
- a. Maksud :**
Melakukan kegiatan Detail Desain DI Lemahbang, DI Mantren yang meliputi kegiatan survey, investigasi dan desain.
- b. Tujuan :**
- Merencanakan kegiatan perbaikan/rehabilitasi, Bangunan Irigasi dan Saluran DI Lemahbang, DI Mantren.
 - Meningkatkan kepedulian masyarakat dalam pengelolaan SDA khususnya di bidang irigasi.
- 3. Sasaran** Tersedianya Dokumen Perencanaan sebagai pedoman dan arahan pelaksanaan kegiatan konstruksi rehabilitasi DD DI Lemahbang, DI Mantren.
- 4. Sumber Pendanaan** Pelaksanaan kegiatan ini diperlukan biaya Rp.525.000.000,- (Lima ratus dua puluh lima juta rupiah) termasuk PPN yang akan dibiayai oleh APBD Provinsi Jawa Tengah Tahun Anggaran 2018.
- 5. Nama dan Organisasi Pengguna Jasa** Pengguna Jasa :
Dinas Pekerjaan Umum Sumber Daya Air dan Penataan Ruang Provinsi Jawa Tengah
Alamat : Jl. Madukoro Blok AA – BB Semarang
- 6. Jangka Waktu Pelaksanaan** Jangka waktu pelaksanaan kegiatan ini selama **180 (seratus delapan puluh)** hari kalender.

7. Lingkup, Lokasi, Data & Fasilitas Penunjang Serta Alih Pengetahuan

a. Lingkup Kegiatan :

Lingkup kegiatan ini, adalah Survey, Investigasi dan Desain yang terdiri dari :

Tahap I Pendahuluan

Meliputi kegiatan :

1. Penyusunan RMK,
2. Persiapan kantor/alat, tenaga ahli dan administrasi perijinan
3. Pengumpulan Data Sekunder dan Sosialisasi
4. Inspeksi Lapangan Pendahuluan
5. Survei Inventarisasi Kondisi Lapangan

Tahap II Survey Pengukuran & Investigasi Geologi

1. Survey Pengukuran

Meliputi kegiatan :

- Survei Pendahuluan.
- Pemasangan patok-patok tetap (BM/CP) dan patok-patok sementara.
- Pengukuran kerangka kontrol horisontal dan vertikal.
- Pengukuran situasi.
- Pengukuran memanjang dan melintang sungai/trase saluran.
- Pengolahan data.
- Penggambaran

2. Investigasi Geologi

Meliputi kegiatan :

- Survey Pendahuluan
- Bor Tangan
- Tes Laboratorium Mekanika Tanah
- Rekomendasi Hasil Investigasi Geoteknik
- Penggambaran

Tahap III Pembuatan Dokumen System Planning

Meliputi kegiatan :

1. Analisa Kebutuhan Air
2. Analisa Ketersediaan Air
3. Analisa Hujan dan Banjir Rancangan
4. Simulasi dan Optimasi Neraca Air
5. Daftar Usulan Kegiatan
6. Menentukan skala prioritas pelaksanaan konstruksi.

Tahap IV Pembuatan Desain Rinci

Meliputi kegiatan :

1. Analisa Hidrolika
2. Analisa Struktur
3. Penggambaran Desain dengan Auto CAD
4. Perhitungan BOQ dan RAB
5. Penyusunan Spesifikasi Teknik, Metode Pelaksanaan, Pedoman OP

b. Lokasi Kegiatan

Lokasi Detail Desain DI Lemahbang, DI Mantren di berada di lintas daerah Eks Karisidenan Surakarta. Semua lokasi di atas merupakan wilayah kerja Balai PUSDATARU Bengawan Solo.

c. **Data dan Fasilitas Penunjang**

1) Penyediaan oleh pengguna jasa

Data dan fasilitas pengguna jasa yang dapat digunakan dan harus dipelihara oleh penyedia jasa (Konsultan) antara lain laporan dan data (bila ada).

2) Penyediaan oleh Penyedia jasa

Dalam melaksanakan kegiatan jasa konsultasi teknik, penyedia jasa harus menyediakan semua fasilitas yang diperlukan sebagai berikut :

- Kantor/studio lengkap dengan peralatan yang diperlukan untuk pelaksanaan pekerjaan seperti : komputer, printer, scanner, peralatan gambar, peralatan tulis dan barang-barang habis pakai
- Biaya mobilisasi dan demobilisasi staf penyedia jasa dari dan ke lokasi kegiatan
- Peralatan / *instrument* pengukuran yang memenuhi standar presisi yang diperlukan dan telah direkomendasi oleh Direksi/Supervisi Pekerjaan
- Biaya akomodasi dan perjalanan dinas untuk keperluan kegiatan lapangan
- Fasilitas transportasi termasuk kendaraan bermotor roda-4 yang layak (minimal produksi 5 tahun terakhir) untuk inspeksi pekerjaan lapangan beserta pengemudinya
- Biaya pengadaan tenaga harian dan pembantu, pembuatan serta pemasangan titik tetap yang diperlukan oleh penyedia jasa dalam pelaksanaan pekerjaan
- Keperluan biaya sosial dan pengobatan selama pekerjaan lapangan di lokasi kegiatan

8. Pendekatan & Metodologi

TAHAP I
PENDAHULUAN

Meliputi kegiatan :

a. Penyusunan RMK.

b. *Persiapan* kantor/alat, tenaga ahli dan administrasi perijinan

- Pengecekan personil, kantor / perlengkapan,
- Koordinasi dengan instansi terkait
- Administrasi perijinan

Melakukan dialog langsung dengan masyarakat di lokasi pekerjaan untuk menyerap aspirasi dan melihat kesiapan/respon masyarakat terhadap adanya pekerjaan detail desain rehabilitasi jaringan irigasi.

c. *Pengumpulan data sekunder dan sosialisasi*

- Melakukan dialog langsung dengan masyarakat di lokasi pekerjaan untuk menyerap aspirasi dan melihat kesiapan/respon masyarakat terhadap adanya pekerjaan detail desain irigasi ini
- Penyedia jasa harus mengumpulkan sekaligus menyusun ke dalam suatu dokumen data seperti, curah hujan dan

klimatologi, peta topografi, peta geologi serta data-data lain berkaitan.

- Pengumpulan data sosial, ekonomi, budaya dan kependudukan masyarakat di wilayah lokasi kegiatan yang terkait dengan dampak langsung dan tidak langsung termasuk aspirasi masyarakat terhadap pembangunan.

d. Inspeksi lapangan pendahuluan

- Inspeksi lapangan pendahuluan harus dilakukan bersama oleh unsur Dinas Pengelolaan Sumber Daya Air Provinsi selaku Direksi/Supervisi Pekerjaan, Balai PUSDATARU, Dinas PU/PUSDATARU/Pengairan Kabupaten/Kota terkait, tokoh / pemuka masyarakat maupun para pihak yang terkait guna memperoleh informasi mengenai lokasi pekerjaan dan data-data lain yang diperlukan.
- Menentukan titik referensi pengukuran

e. Survey inventarisasi kondisi lapangan

- Kondisi lapangan, meliputi topografi, sistem jaringan irigasi, sistem drainase, karakteristik lingkungan
- Mencatat sistem jaringan irigasi, sistem drainase dan perilaku/karakteristik yang selama ini terjadi dan lain-lain yang ditemukan disekitar lokasi kegiatan.
- Catatan kerusakan dan kebutuhan perbaikan sarana dan prasarana yang ada agar berfungsi optimal serta kebutuhan bangunan baru.
- Inventarisasi kepemilikan lahan (jika dibutuhkan).

Produk Laporan pada tahap I adalah sebagai berikut:

1. Laporan Rencana Mutu Kontrak
2. Laporan Pendahuluan
3. Diskusi Pendahuluan dan RMK

TAHAP II

SURVEI PENGUKURAN DAN INVESTIGASI GEOTEKNIK

1. Survey Pengukuran

1.1 Acuan/Pedoman yang digunakan:

Pekerjaan yang dilaksanakan mengikuti ketentuan sebagaimana tersebut di bawah ini, dengan berpedoman pada:

- a. PT-02, SK. DJ Pengairan No. 185/KPTSA/A/1986, Persyaratan Teknis bagian Pengukuran Topografi.
- b. Pd T-10-2004-A, Pengukuran dan Pemetaan Terestris Sungai.
- c. SNI 19-6724-2002, Jaring Kontrol Horisontal.
- d. SNI 19-6988-2004, Jaring Kontrol Vertikal dengan Metode Sipat Datar.
- e. KP-07, Kriteria Perencanaan bagian Standar Penggambaran.
- f. SNI 19-6502.1-2000, Spesifikasi Teknis Peta Rupa Bumi skala 1:10.000

1.2 Lingkup Pekerjaan yang dilaksanakan:

Lingkup pekerjaan pengukuran untuk DI Lemahbang, DI Mantren sebagai berikut :

- a. Pengukuran dilakukan pada saluran Induk , seluruh Saluran Sekunder dan Saluran Tersier. (skema jaringan dilampirkan);
- b. Pengukuran Saluran Tersier dilaksanakan sepanjang 50 meter di setiap bangunan pengambilan ;
- c. Pengukuran Situasi bangunan utama dan lokasi lain yang dipandang perlu;
- d. Volume Pengukuran dapat berubah sesuai dengan perubahan kondisi di lapangan atau sesuai dengan petunjuk Direksi.

1.3 Jenis Pekerjaan yang dilaksanakan:

Jenis Pekerjaan yang dilaksanakan meliputi:

- a. Survei Pendahuluan.
- b. Pemasangan patok-patok tetap (BM/CP) dan patok-patok sementara.
- c. Pengukuran kerangka kontrol horisontal dan vertikal.
- d. Pengukuran situasi.
- e. Pengukuran memanjang dan melintang sungai/ saluran.
- f. Pengolahan data.
- g. Penggambaran dan pelaporan

1. *Survai Pendahuluan*

Survai pendahuluan meliputi:

- Pengumpulan peta-peta dan data pendukung yang diperlukan untuk perencanaan survei pengukuran.
- Peninjauan lokasi, untuk mengetahui awal dan akhir pekerjaan pengukuran, lokasi yang perlu didetailkan, titik ikat pengukuran yang akan digunakan, titik-titik lokasi untuk pemasangan BM, serta mengetahui kondisi lokasi untuk keperluan perencanaan jalur survai.

2. *Pemasangan BM/CP*

Pemasangan Bench Mark (BM) dan Control Point (CP) di lapangan dilakukan dengan ketentuan sebagai berikut:

- a. Benchmark (BM) dan Control Point (CP) dibuat dari beton dengan tulangan.
- b. Ukuran BM adalah 20 x 20 x 100 cm, dengan sayap bagian bawah ukuran 40 x 40 x 15 cm. Ukuran CP adalah 15 x 15 x 100 cm, dengan sayap bagian bawah ukuran 35 x 35 x 15 cm.
- c. BM dan CP dipasang pada tempat yang relatif stabil, aman dari gangguan, mudah dicari, bercat warna biru dan diberi notasi pada papan marmer secara urut (ketentuan konstruksi BM dapat dilihat pada gambar).
- d. Pemasangan BM adalah pada kerangka pengukuran vertikal/horisontal, setiap selang jarak

2 km, sedangkan CP dipasang pada rencana bangunan, *atau lokasi yang ditentukan, sesuai dengan kebutuhan perencanaan.*

- e. Setiap BM/CP yang dipasang dibuatkan dokumentasinya, meliputi foto, denah dan deskripsi lokasi, serta posisinya dalam sistem koordinat. Foto tiap BM terdiri dari 2 (dua) buah, yaitu foto jarak dekat (papan marmer dengan nomor BM terbaca dengan jelas), dan foto BM dengan latar belakang lokasi yang dapat dikenali (contoh terlampir).
- f. **Jumlah BM direncanakan sebanyak 13 (tiga belas) buah.**
- g. **Jumlah CP direncanakan sebanyak 12 (dua belas) buah.**

3. *Pengukuran Kerangka Kontrol Horisontal dan Vertikal*

Pengukuran kerangka kontrol horisontal dan vertikal secara umum mengacu pada **PT-02, Persyaratan Teknis bagian Pengukuran Topografi dan Pd T-10-2004-A, Pedoman Teknis Pengukuran dan Pemetaan Terestris Sungai**, dan secara khusus mengacu pada **SNI 19-6724-2002, Jaring Kontrol Horisontal**, sedangkan kerangka vertikal mengacu pada **SNI 19-6988-2004, Jaring Kontrol Vertikal** dengan Metode Sipat Datar. Peralatan yang digunakan untuk keperluan pengukuran kerangka kontrol harus mendapatkan sertifikat terkalibrasi.

3.1. Pengukuran Kerangka Horisontal

Pengukuran kerangka kontrol horisontal menggunakan spesifikasi orde-4 (poligon), titik kerangka poligon diikatkan dengan menggunakan titik referensi terdekat jika ada atau menggunakan pendekatan dengan pengamatan GPS metode absult.

Pengukuran poligon meliputi pengukuran sudut dan jarak, untuk perapatan titik kontrol pemetaan. Koordinat titik kontrol dinyatakan dalam sistem proyeksi peta UTM. Alat yang digunakan mempunyai ketelitian pembacaan 1", pengukuran jarak disarankan menggunakan pengukur jarak elektronis, dan lebih disarankan untuk menggunakan ETS (*electronic total station*). Pengukuran sudut dilakukan dengan dua seri (B dan LB) pada titik simpul. Selisih pengukuran sudut biasa dan luar biasa tidak boleh berbeda lebih dari 5 detik. Pengukuran jarak dilakukan minimal dua kali pada satu titik pengamatan dengan satu seri bacaan sudut vertikal (B dan LB).

Metode pengolahan data dengan hitung perataan kuadrat terkecil metode parameter atau metode bowditch. Salah penutup sudut $\leq 10\sqrt{n}$, dimana n adalah jumlah titik poligon. Salah penutup linier

jarak $\leq 1/6.000$.

3.2. Pengukuran Kerangka Vertikal

Kerangka kontrol vertikal (JKV) menggunakan *spesifikasi kelas LC, dengan pengecualian kesalahan penutup maksimum (pergi-pulang) 10mm \sqrt{d} (d dalam km), tanpa pengukuran gaya berat dan koreksi tinggi ortometrik*. Untuk lokasi pengukuran dimana tidak tersedia titik ikat JKV dengan orde lebih tinggi (karena berbagai hal tidak dimungkinkan untuk dilakukan pengikatan/tidak termasuk dalam lingkup pekerjaan), maka ditentukan tinggi sementara (lokal) dengan pendekatan interpolasi menggunakan peta RBI yang termutakhir tersedia.

4. Pengukuran/Pemetaan Situasi

Pengukuran mengacu pada **PT-02, Persyaratan Teknis bagian Pengukuran Topografi** dan **Pd T-10-2004-A, Pedoman Teknis Pengukuran dan Pemetaan Terestris Sungai**, bab 4.2.4 Pengukuran situasi. Detil situasi yang diukur mengacu pada **KP-07, Kriteria Perencanaan bagian Standar Penggambaran**, terkait dengan tema dan unsur yang ditampilkan dalam peta. Pengukuran titik-titik ketinggian untuk detail situasi dilakukan untuk perapatan dalam penggambaran kontur. Pengambilan titik-titik detail ketinggian untuk pemetaan situasi dilakukan dengan metode tachimetri. Pengukuran elevasi pada bangunan irigasi ditentukan sebagaimana [gambar terlampir](#).

4.1. Pengukuran Situasi Khusus (Site Survey)

Pengukuran *site survey* secara lengkap harus dilakukan pada bangunan baru yang diusulkan dan rencana bangunan yang akan diperbaiki, dilengkapi dengan pengambilan data detail situasi dan titik-titik tinggi untuk pembuatan kontur dengan interval 1,0 m. Ketentuan lebih lanjut untuk *site survey* ditentukan setelah dilaksanakan survai pendahuluan atau pengukuran awal, *dengan memperhatikan arahan dari ahli SDA atau Direksi*.

4.2. Pemutakhiran Peta Daerah Irigasi (Updating Peta DI.)

Pemutakhiran peta DI., meliputi wilayah penetapan (sesuai Kepmen PU nomor 293/KPTS/M/2014) dengan kondisi terkini di lapangan dan areal yang dimungkinkan untuk pengembangan, berdasarkan arahan dari Ahli Sumber Daya Air.

Pemutakhiran Peta DI dilakukan dengan metode pemetaan GPS dan digital, dengan peta dasar berupa peta/citra digital. Apabila peta dasar (Peta DI sebelumnya) menggunakan sistem koordinat lokal, harus ditransformasikan terlebih dahulu ke sistem koordinat nasional dan proyeksi UTM. Prosedur transformasi dilakukan dengan metode transformasi

dua dimensi konformal (jumlah titik sekutu minimal 4 titik).

Prosedur digitasi dilakukan untuk pemutakhiran data peta daerah irigasi, dipadukan dengan hasil pemetaan dengan GPS, untuk meningkatkan akurasi hasil digitasi. Pengukuran dengan GPS terutama pada jaringan tersier yang mengocori petak tersier namun melintasi jalan atau saluran lainnya,

Pengukuran situasi dengan GPS menggunakan GPS pemetaan dengan standar error (rmse) maksimal 10 meter.

1. *Pengukuran memanjang dan melintang sungai/saluran*

Pengukuran memanjang mengikuti trase/jalur sungai/saluran, ketentuan pengukuran memanjang adalah sebagai berikut:

Alat yang digunakan	Waterpass otomatis, sensitivitas nivo 10"
interval pembacaan rambu	10 mm
pencatatan pembacaan rambu terkecil	1 mm
jarak pandang maksimum antara alat ukur sipat datar dan rambu	80 meter
pengukuran jarak antar rambu	optik
beda jarak maksimum sipat datar ke rambu muka dan belakang dalam satu slag	Maksimal 3%
Pengukuran pergi-pulang	ya, diusahakan slag genap

Pengukuran melintang sungai/saluran mengacu pada **PT-02, Persyaratan Teknis bagian Pengukuran Topografi dan Pd T-10-2004-A Pd T-10-2004-A, Pedoman Teknis Pengukuran dan Pemetaan Terestris Sungai**, bab. 4.2.5. Pengukuran penampang melintang sungai. Ketentuan pengukuran melintang adalah sebagai berikut:

- ✓ Arah penampang melintang yang diukur diusahakan tegak lurus alur sungai/saluran.
- ✓ Interval jarak pengukuran melintang adalah 50 meter.
- ✓ Jika terdapat bangunan irigasi atau ditemui lengkungan trase saluran, maka pengukuran melintang dilaksanakan meskipun jarak interval kurang dari 50 meter, *dengan memperhatikan arahan Ahli SDA atau Direksi.*
- ✓ Batas pengambilan detail di areal tepi kiri dan di areal tepi kanan sesuai dengan ketentuan garis sempadan atau pada jarak 50 m dari kedua sisi sungai/saluran, atau sesuai dengan kebutuhan desain.
- ✓ Apabila di areal tepi kiri atau di areal tepi kanan

sungai/saluran terdapat bangunan permanen seperti halnya rumah, maka letak batas dan ketinggian lantai rumah tersebut harus diukur, dan diperlakukan sebagai detail irisan melintang.

- ✓ Pengambilan titik-titik tinggi tiap jarak 10 meter pada profil melintang atau pada tiap beda tinggi 0.25 meter, mana yang lebih dahulu ditemui.
- ✓ Untuk rencana bangunan pelengkap atau bangunan lainnya pada *site survey*, interval jarak memanjang pengukuran melintang dilaksanakan *sesuai dengan arahan dari Ahli SDA atau Direksi*.

2. *Pengolahan data*

Pengolahan data mengacu pada dengan kriteria dan spesifikasi yang ditentukan untuk masing-masing pekerjaan berdasarkan SNI atau Pedoman Teknis.

3. *Penggambaran dan pelaporan*

Penyajian hasil pada peta mengacu pada KP-07, Kriteria Perencanaan bagian Standar Penggambaran, dengan sistem grid UTM dan standar ketelitian penggambaran sebagaimana tersebut pada PT-02, Persyaratan Teknis bagian Pengukuran Topografi dicetak dalam ukuran A1. Penggambaran peta dan potongan-potongan memanjang serta melintang ditentukan sebagai berikut:

- a. Peta ikhtisar dibuat pada skala 1:10.000, 1:20.000
- b. Peta situasi daerah irigasi (Peta DI) dibuat pada skala 1: 5000
- c. Peta lokasi (*site survey*) skala 1:100; 1:200; 1:500
- d. Potongan memanjang dibuat dengan ketentuan:
 - i. skala horisontal 1:1000; 1:2000 dan
 - ii. skala vertikal 1:100; 1:200
- e. Potongan melintang dibuat dengan
 - i. skala vertikal 1:100; 1:200; 1:400 dan
 - ii. skala horisontal 1:100; 1:200; 1:400

4. *Kendali Mutu Pekerjaan*

Kendali mutu pekerjaan pengukuran dilaksanakan oleh Konsultan dengan tenaga ahli geodesi, mengacu pada Kerangka Acuan Kerja yang menjadi satu kesatuan dengan Kontrak yang telah ditandatangani, dengan memperhatikan arahan dari Supervisi Pengukuran dan/ atau Direksi. Kendali mutu dilaksanakan dengan ketentuan sebagai berikut:

- Data pengukuran harus dicek setiap hari oleh Koordinator Pengukuran Lapangan, untuk memastikan tidak adanya blunder dalam pengukuran.
- Hasil ukuran dalam buku ukur yang telah dicek kemudian diparaf dan diteruskan ke Tenaga Ahli Geodesi untuk diteliti dan dikoreksi apakah

semua data yang diperlukan sudah diukur dan memenuhi toleransi yang ditentukan. Jika ada data yang kurang atau belum memenuhi toleransi, maka Tenaga Ahli Geodesi memerintahkan kepada Koordinator Pengukuran di lapangan untuk melakukan pengukuran ulang.

- Hasil perhitungan dan analisa data yang telah memenuhi kebutuhan data dan masuk dalam toleransi yang ditentukan, diparaf oleh Ahli Geodesi, selanjutnya diteruskan ke Supervisi Pengukuran untuk dilaksanakan uji petik data.
- Uji petik data minimal 10 persen dari volume data pengukuran. Hasil uji petik dapat dianggap memenuhi spesifikasi, apabila 90 persen dari data uji petik memenuhi toleransi dan tidak terdapat blunder. Apabila dinyatakan cukup, maka penggambaran draft gambar ukur dapat dilaksanakan.
- Setelah draft gambar ukur selesai, Tenaga Ahli Geodesi dapat mengajukan cek pengukuran lapangan.
- Cek pengukuran lapangan minimal 5 persen dari volume pengukuran, dengan sampel acak. Dari 5 persen volume, 90 persennya harus memenuhi toleransi.
- *Hasil dari pengecekan lapangan digunakan untuk finalisasi draft gambar pengukuran, dengan koordinasi dan arahan dari Supervisi Pengukuran dan/atau Direksi dan dituangkan dalam berita Acara Pengecekan Lapangan.*

2. Investigasi Geologi Teknik

Penyelidikan ini dimaksudkan untuk mendapatkan data tanah dasar di sekitar lokasi bangunan utama dan pelengkap yang akan digunakan untuk pekerjaan detail desain bangunan. Spesifikasi kegiatan penyelidikan geoteknik tersebut secara umum seperti diuraikan pada uraian berikut :

1) Survey Pendahuluan

- Menentukan lokasi titik bor dan hal-hal yang diperlukan untuk pekerjaan penyelidikan geoteknik di lapangan.

2) Bor Tangan

- Pengeboran dangkal dapat menggunakan Hand-Operated Augers type Iwan atau Helical.
- metode dan tata laksana pengeboran harus mengacu pada standard yang berlaku.
- ***Pengeboran tangan sebanyak 9 (sembilan) titik dengan kedalaman masing-masing titik 5 m dari permukaan tanah.***
- Tiap titik pengeboran diambil **sebanyak 1 sampel pada kedalaman 5 m.**
- Lokasi Titik bor tangan disesuaikan dengan kondisi lapangan, *diusulkan oleh konsultan dan disetujui oleh Supervisi/ Direksi Pekerjaan*

3) Tes Pit

- **Volume tes pit sebanyak 3 (tiga) titik lokasi**
- Pengambilan sampel sebanyak 1 sampel tiap titik
- Test pit atau sumur uji akan dibuat pada lokasi sumber bahan timbunan (*borrow area*) dengan maksud untuk memperoleh gambaran yang lebih jelas mengenai material properties, jenis dan tebalnya lapisan, hingga dapat untuk menghitung volume bahan yang tersedia
- Peralatan utama yang akan digunakan adalah peralatan untuk penggalian seperti cangkul, sekop, ganco dan linggis; pita ukur dan peralatan geologi seperti kompas dan palu geologi; serta peralatan untuk pengambilan contoh tanah
- Galian test pit (sumur uji) akan dilaksanakan untuk menentukan pembagian lapisan tanah dan mengambil contoh tanah untuk pengujian laboratorium
- Penggalian sumuran uji akan dibuat dengan ukuran 1,5 m x 1,5 m dan dengan kedalaman 2 m
- Bahan yang dikeluarkan dari galian akan dikumpulkan disekitar sumuran uji untuk mengetahui jenis bahan pada kedalaman tertentu
- Agar pengambilan contoh dan klasifikasi tanah dapat dilakukan dengan baik, maka dasar dari sumuran uji akan dibuat horisontal
- Bila dinding galian mudah runtuh hingga menyulitkan dalam pekerjaan penggalian, maka akan dipasang dinding penahan dari papan
- Jika kedalaman spesifikasi tidak tercapai, maka penggalian akan dihentikan bila telah dijumpai lapisan keras dan diperkirakan benar-benar keras disekeliling lokasi tersebut, atau bila dijumpai rembesan air tanah yang cukup besar yang sulit diatasi dengan peralatan pompa sederhana di lapangan
- Setelah penggalian sumuran selesai, pemerian dari lapisan tanah yang ada dan pengambilan foto akan dilaksanakan

4) Tes Laboratorium Mekanika Tanah

- Contoh tanah asli (*undisturb Sample*) harus diteliti di laboratorium, mengenai sifat fisik dan sifat teknisnya meliputi :
 - *Index Properties Test*
 - *Direct Shear Test*
 - *Atterberg Limit*
 - *Grain Size-Hidrometri Analisis*
 - *Compaction Test*
 - *Consolidation Test*

5) *Rekomendasi Hasil Investigasi Geoteknik*

- Mengkaji hasil dari Kegiatan Investigasi Lapangan dan Tes Lab Mekanika Tanah untuk memberikan rekomendasi kepada perencana mengenai pondasi bangunan dan jenis bangunan yang sesuai dengan kondisi tanah yang ada.

6) *Penggambaran*

- Semua penggambaran untuk penampang geologi maupun log boring dilakukan menggunakan software Auto-CAD

7) *Kendali Mutu Pekerjaan*

Kendali mutu pekerjaan investigasi Geoteknik dilaksanakan oleh Konsultan dengan tenaga ahli Geotek, mengacu pada Kerangka Acuan Kerja yang menjadi satu kesatuan dengan Kontrak yang telah ditandatangani, dengan memperhatikan arahan dari Supervisi Pengukuran dan/ atau Direksi. Kendali mutu dilaksanakan dengan ketentuan sebagai berikut:

- ***Setelah pekerjaan investigasi geologi dilapangan dinyatakan selesai oleh penyedia jasa, maka harus dilakukan pengecekan lapangan terhadap lokasi dan volume pekerjaan tersebut oleh Supervisi Desain dan/atau Direksi bersama penyedia jasa dan dituangkan dalam berita Acara Pengecekan Lapangan.***
- ***Setelah sampel diterima di Laboratorium maka penyedia jasa harus menyerahkan bukti surat serah terima sampel dan perkiraan tanggal penyelesaian dari pihak Laboratorium kepada Supervisi Desain dan/atau Direksi pekerjaan.***

Produk Pelaporan pada tahap II adalah:

1. Laporan Buku Ukur, Deskripsi BM/ CP dan BA Cek Lapangan
2. Album Gambar Pengukuran
3. Laporan Investigasi Geologi dan BA Cek Lapangan

TAHAP III

PEMBUATAN DOKUMEN SYSTEM PLANING

Setelah memperhatikan serta mengkaji segala aspek dari hasil kegiatan A dan B, penyedia jasa harus menyusun analisa penanganan dari masalah-masalah yang dihadapi dan terangkum dalam dokumen "System Planing" yang meliputi :

1. *Hasil Updating Peta*

Menampilkan hasil *updating* peta yang telah disetujui bersama oleh konsultan, P3A, Balai PUSDATARU, Supervisi Pengukuran dan Direksi Pekerjaan.

2. *Analisa Kebutuhan Air*

Untuk menghitung kebutuhan air irigasi tanaman padi dan palawija yang meliputi areal eksisting dan areal pengembangan jika diperlukan.

3. *Analisa Ketersediaan Air*

Untuk menghitung ketersediaan debit sungai yang akan digunakan untuk memenuhi kebutuhan air di areal irigasi.

4. *Analisa Banjir Rancangan*

Untuk menghitung banjir rancangan di bendung dengan kala ulang tertentu sesuai dengan kriteria perencanaan bangunan air.

5. *Simulasi dan Optimasi Neraca Air*

Untuk menghitung neraca air dengan cara menentukan pola tanam yang paling optimum dengan meminimalkan total kebutuhan air dan memaksimalkan pemanfaatan debit yang ada.

6. *Inventarisasi Kepemilikan Lahan (jika diperlukan)*

Perincian luas total lahan dan perincian kepemilikan lahan yang perlu dibebaskan untuk kepentingan pelaksanaan konstruksinya.

7. *Rancang dasar konstruksi*

Gambaran secara umum bentuk, tipe maupun material dari struktur yang akan diaplikasikan untuk memberikan solusi atas permasalahan yang ada.

8. *Daftar Usulan Kegiatan*

Konsultan dapat menyusun daftar usulan kegiatan dan skala prioritasnya yang dibutuhkan dalam perencanaan desain.

Produk Pelaporan pada tahap III adalah:

1. Laporan System Planning
2. Diskusi System Planning Internal
3. Diskusi Pertemuan Konsultansi Masyarakat (PKM)

TAHAP IV

PEMBUATAN DESAIN RINCI

Setelah memperhatikan serta mengkaji segala aspek dari hasil kegiatan tahap I, II dan III, kemudian dilanjutkan pembuatan desain rinci. Dalam pembuatan desain rinci, penyedia jasa harus memperhatikan Standart Perencanaan serta Pedoman dan Kriteria Desain yang dikeluarkan oleh lembaga/instansi berwenang. Desain rinci meliputi kegiatan :

1. Analisa Hidrolika

- Untuk menghitung dimensi saluran irigasi/drainase, aliran rembesan yang terjadi di dalam tubuh tanggul, bangunan bagi/sadap, pintu air, bangunan ukur, dll.

2. Analisa Stabilitas dan Analisa Struktur Bangunan

- Menghitung stabilitas timbunan agar didapat dimensi yang ekonomis dengan menggunakan material yang ada. Tetapi tetap aman ditinjau dalam berbagai macam kondisi.
- Menghitung stabilitas dinding penahan pada bangunan pengambilan dan bangunan lainnya.

- Menghitung struktur bangunan yang terbuat dari material baja atau beton bertulang atau komposit, sehingga struktur kuat, aman, nyaman dengan biaya ekonomis.
 - Menghitung Stabilitas lereng dengan beberapa metode yang ada sehingga didapatkan kondisi lereng tanggul saluran (tanah) yang stabil dan penanganan penanganannya terkait dengan usaha stabilitas lereng.
3. Penggambaran Desain dengan Auto CAD
- Album gambar desain harus disajikan sesuai dengan urutan standar perencanaan dan kriteria perencanaan.
 - Seluruh gambar desain harus dirinci secara lengkap, untuk digunakan sebagai dokumen lelang dan pelaksanaan konstruksi.
 - Semua gambar desain digambar menggunakan komputer (*software AutoCAD*) dan dicetak dengan ukuran kertas A1 dan A3.
4. Perhitungan BOQ dan RAB
- Daftar kuantitas pekerjaan terinci yang menguraikan kuantitas (volume) masing-masing item bangunan
 - Perkiraan biaya konstruksi pekerjaan (RAB) yang didesain harus dihitung berdasarkan kuantitas pekerjaan, analisa harga satuan pekerjaan, metode pelaksanaan pekerjaan dan spesifikasi teknik.
5. Penyusunan Spesifikasi Teknik, Metode Pelaksanaan, Pedoman OP
- Spesifikasi teknik harus dibuat untuk menjelaskan tentang spesifikasi umum dan teknik setiap jenis pekerjaan yang ada. Juga harus dibuat spesifikasi khusus untuk jenis pekerjaan yang tidak tercakup dalam spesifikasi standar yang dibuat untuk pekerjaan tersebut antara lain bangunan dengan teknologi khusus.
 - Metode Pelaksanaan Pekerjaan harus disusun sebagai pedoman/acuan untuk mengatur tata cara serta urutan pelaksanaan pekerjaan dari awal hingga akhir pekerjaan.
 - Pedoman Operasi dan Pemeliharaan disusun sebagai pedoman/acuan untuk mengatur pelaksanaan kegiatan O&P embung secara tepat guna, praktis yang dapat dipakai/dioperasikan oleh masyarakat dan petugas nantinya serta memberi penjelasan tentang operasi dan pemeliharaan khusus. Pedoman OP ini harus sudah mencakup luasan areal eksisting dan rencana pengembangan jika diperlukan.

Produk Pelaporan pada tahap IV adalah:

1. Laporan Akhir
2. Laporan Ringkas
3. Laporan Nota Desain
4. Laporan Bill of Quantity
5. Laporan Rencana Anggaran Biaya (RAB)
6. Laporan Metode Pelaksanaan
7. Laporan Operasi dan Pemeliharaan (OP)
8. Laporan Bulanan (Diskusi Monitoring dan Evaluasi)
9. Diskusi Laporan Akhir dan Cek Desain
10. Copy CD dan Hardisk

9. Tenaga Ahli

Tenaga ahli yang diperlukan untuk melaksanakan pekerjaan ini adalah :

A. TENAGA AHLI

a. *Ketua Tim (Team Leader merangkap Tenaga Ahli Irigasi)*

Persyaratan minimal berpendidikan **Sarjana Teknik (S-1) jurusan Teknik Sipil / Pengairan** lulusan universitas / perguruan tinggi negeri atau perguruan tinggi swasta yang telah diakreditasi atau yang telah lulus ujian negara atau perguruan tinggi luar negeri yang telah diakreditasi yang berpengalaman profesional dalam pelaksanaan pekerjaan di bidang perencanaan desain bendung dan jaringan irigasi sekurang-kurangnya 5 (lima) tahun dan **memiliki SKA SKA bidang Teknik Sumber Daya Air (211)** tugas utamanya adalah memimpin dan mengkoordinir seluruh kegiatan anggota tim kerja selama pekerjaan sampai dengan pekerjaan dinyatakan selesai dan bertanggung jawab atas semua produk serta melakukan tugas sebagai perencana *desain irigasi*.

b. *Tenaga Ahli Hidrologi dan Hidrolika*

Persyaratan minimal berpendidikan **Sarjana Teknik (S-1) jurusan Teknik Sipil / Pengairan** lulusan universitas/ perguruan tinggi negeri atau perguruan tinggi swasta yang telah diakreditasi atau yang telah lulus ujian negara atau perguruan tinggi luar negeri yang telah diakreditasi yang berpengalaman profesional dalam pelaksanaan pekerjaan di bidang perencanaan dalam analisa hidrologi dan hidrolika sekurang-kurangnya 3 (tiga) tahun, serta **memiliki SKA SKA bidang Teknik Sumber Daya Air (211)**.

c. *Tenaga Ahli Geodesi*

Persyaratan minimal berpendidikan **Sarjana Teknik (S-1) Teknik Geodesi/ Geomatika** lulusan universitas / perguruan tinggi negeri atau perguruan tinggi swasta yang telah diakreditasi atau yang telah lulus ujian negara atau perguruan tinggi luar negeri yang telah diakreditasi, berpengalaman profesional dalam pelaksanaan pekerjaan survey dan pemetaan bangunan air sekurang-kurangnya 3 (tiga) tahun,serta **memiliki SKA Ahli Geodesi (217)**

d. *Tenaga Ahli Geoteknik*

Persyaratan minimal berpendidikan **Sarjana Teknik (S-1) jurusan Teknik Geologi / Teknik Sipil** lulusan universitas / perguruan tinggi negeri atau perguruan tinggi swasta yang telah diakreditasi atau yang telah lulus ujian negara atau perguruan tinggi luar negeri yang telah diakreditasi dan **memiliki SKA Ahli Geoteknik (216)**, berpengalaman profesional dalam pelaksanaan pekerjaan di bidang investigasi geoteknik bangunan air sekurang-kurangnya 3 (tiga) tahun.

B. TENAGA PENDUKUNG

a. Juru Ukur (Surveyor)

Berpendidikan minimal lulusan **STM Sipil/Bangunan/Survey dan Pemetaan**, mempunyai **SKT Juru Ukur/teknisi survey pemetaan/Surveyor lisensi**, berpengalaman dalam pekerjaan survey dan pemetaan sungai dan/atau pekerjaan sejenis dengan melampirkan referensi pekerjaan.

b. Bor Master

Berpendidikan minimal lulusan **STM Mesin/Sipil/Bangunan**, berpengalaman dalam investigasi geologi untuk bangunan sungai dan/atau pekerjaan sejenis dengan melampirkan referensi pekerjaan.

c. Juru gambar (Cadman)

Persyaratan minimal berpendidikan lulusan **STM Sipil/Bangunan**, berpengalaman dalam pembuatan gambar–gambar desain (software-CAD) untuk pekerjaan sungai dan/atau pekerjaan sejenis dengan melampirkan referensi pekerjaan.

d. Administrasi/keuangan

Berpendidikan minimal **SLTA/ sederajat**, berpengalaman dalam bidang administrasi/keuangan.

e. Operator Komputer

Persyaratan minimal berpendidikan **SLTA/ sederajat**, berpengalaman dalam bidang operasi komputer.

f. Sopir

Berpendidikan minimal **SLTA/ sederajat**.

g. Tenaga Lokal

Berpendidikan minimal **SD/ sederajat**.

10. Keluaran

Keluaran yang dihasilkan dari pelaksanaan pekerjaan ini adalah Dokumen Detail Desain DI Lemahbang, DI Mantren.

11. Laporan

Jenis laporan yang harus diserahkan kepada pengguna jasa adalah :

a. Rencana Mutu Kontrak, berisi :

Tindakan yang sistematis dan terencana demi pencapaian tingkat mutu yang diinginkan.

b. Laporan Bulanan, berisi :

- Kemajuan pekerjaan bulan kemarin
- Kemajuan pekerjaan bulan sekarang
- Rencana pekerjaan untuk bulan yang akan datang

c. Laporan Pendahuluan, berisi :

- Rencana kerja penyedia jasa secara menyeluruh
- Mobilisasi tenaga ahli dan tenaga pendukung lainnya
- Jadwal kegiatan penyedia jasa
- Metodologi dan desain kriteria yang akan dilakukan

d. Laporan System Planning, berisi :

- Kondisi lapangan yang ada
- Permasalahan lapangan yang ada
- Prediksi permasalahan
- Penyelesaian permasalahan
- Hasil pembahasan Draft *System Planning*
- Berita Acara diskusi Draft *System Planning*

- e. **Laporan Akhir, berisi :**
Menyajikan seluruh hasil pelaksanaan pekerjaan yang telah dilakukan dari awal hingga akhir pekerjaan serta rangkuman data teknis dari desain akhir yang telah dilaksanakan.
- f. **Laporan Ringkas, berisi :**
Merupakan ringkasan dari Laporan Akhir dan kesimpulan penting yang didapat dari hasil akhir pekerjaan
- g. **Buku Ukur, berisi :**
Data hasil pengukuran lapangan (*raw data*), data terkoreksi (hasil perhitungan).
- h. **Deskripsi BM/CP, berisi :**
Berisi tentang deskripsi tugu titik BM/CP, foto dokumentasi tugu titik (2 buah, terlihat papan marmer penomoran BM dan foto terlihat latar belakang), serta denah situasi lokasi BM/CP. Pada bagian lampiran dilengkapi dokumentasi pembuatan dan pemasangan CP
- i. **Album Gambar Pengukuran**
Penyajian hasil pada peta mengacu pada **KP-07, Kriteria Perencanaan bagian Standar Penggambaran**, dengan sistem grid UTM dan standar ketelitian penggambaran sebagaimana tersebut pada **PT-02, Persyaratan Teknis bagian Pengukuran Topografi** dicetak dalam ukuran A1.
- j. **Album Gambar Inventory**
Hasil yang diperoleh dari kegiatan inventarisasi bangunan dan jaringan di lapangan yang dilengkapi sketsa dan foto.
- k. **Laporan Investigasi Geologi, berisi :**
Hasil-hasil investigasi geoteknik dan analisis laboratorium mekanika tanah ,rekomendasinya.
- l. **Nota Desain, berisi :**
- Perencanaan bangunan utama dan bangunan pelengkap yang meliputi penyusunan tata letak bangunan, analisa hujan rancangan, analisa ketersediaan air, analisa kebutuhan air, pola tata tanam, analisa hidrolika, dan analisa stabilitas dan struktur.
 - Memuat catatan desain (*Desain Note*) sebagai acuan untuk pembuatan gambar-gambar desain secara sistematis dan sistem pengendalian yang sudah disepakati bersama termasuk rekayasa teknik bangunan baru dan modifikasi bangunan yang ada
 - Nota desain harus disusun dengan menguraikan parameter dan cara pendekatan/perhitungan yang dipakai.
- m. **Spesifikasi Teknik dan Khusus, berisi :**
- Spesifikasi umum pekerjaan.
 - Spesifikasi teknik untuk item pekerjaan yang dilaksanakan.
 - Spesifikasi item pekerjaan yang bersifat khusus misalnya teknik pelaksanaan konstruksi bangunan dan teknik yang membutuhkan teknologi baru , dsb
- n. **Album Gambar Desain**
- Gambar-gambar harus berskala, dimensi dalam meter, sentimeter atau milimeter tergantung pada apa yang akan ditunjukkan dalam gambar serta lembar standar yang

- dipakai kertas ukuran A-1. Adapun skala penggambaran disesuaikan dengan ukuran kertas & kejelasan gambar
- Semua gambar desain digambar menggunakan komputer (*software Auto-CAD*) dan dicetak dengan ukuran kertas kalkir A1.
 - Blok judul akan dipakai dalam semua gambar dan letaknya disudut kanan bawah tiap-tiap gambar (untuk bentuknya lihat KP-07).
- o. Daftar Kuantitas Pekerjaan (BOQ), berisi :**
- Hasil perhitungan volume detail untuk terinci masing-masing item pekerjaan.
 - Daftar kuantitas pekerjaan terinci masing-masing item pekerjaan.
- p. Metode Pelaksanaan, berisi :**
- Tata cara dan urutan pelaksanaan pekerjaan dari awal hingga akhir pekerjaan dan penjelasan setiap item pekerjaan disertai gambar/ilustrasi gambar
- q. Rencana Anggaran Biaya (RAB), berisi :**
- Harga bahan & upah yang disyahkan oleh Bupati/Walikota setempat
 - Harga satuan upah dan bahan
 - Analisa produksi alat berat
 - Analisa harga satuan pekerjaan
 - Perkiraan total biaya keseluruhan
- r. Pedoman Operasi & Pemeliharaan, berisi :**
- Tata laksana untuk mengatur pelaksanaan pemeliharaan dan operasi bangunan termasuk jaringan irigasinya.
- s. Menyerahkan DVD dan Eksternal harddisk:**
- Penyedia jasa *wajib menyerahkan semua laporan (termasuk proses analisa) dan album gambar dalam bentuk file original dan ebook format .pdf untuk masing masing pelaporan yang dicopy ke dalam DVD dan Eksternal HD.*

12. Pembahasan/ Diskusi/Asistensi

Konsultan diharuskan melakukan kegiatan pembahasan (presentasi) / diskusi / asistensi, supaya arah dan tujuan dari pekerjaan ini tercapai secara optimal. Beberapa hal yang berkaitan dengan hal tersebut adalah :

- a. Presentasi Laporan Pendahuluan, Laporan System Planning dan PKM yang melibatkan Pemilik Pekerjaan, Dinas PU/SDA Kabupaten/Kota di wilayah pekerjaan dan instansi lain yang terkait, untuk mendapatkan masukan dan saran yang dituangkan dalam notulen rapat dan dilampirkan dalam masing-masing laporan yang akan diserahkan. Presentasi dapat di lakukan di kantor pengguna jasa, kantor desa/kecamatan dan/atau balai pertemuan warga pada wilayah yang bersangkutan.
- b. Secara berkala Konsultan harus asistensi pekerjaan dengan Direksi Pekerjaan yang telah ditetapkan. Ini diperlukan agar seluruh pekerjaan dapat berjalan sesuai dengan yang diharapkan.
- c. Konsultan harus segera memperbaiki serta menyempurnakan hasil-hasil pelaksanaan pekerjaan yang telah mendapat koreksi serta persetujuan dari Direksi Pekerjaan serta

kesanggupan dari Konsultan untuk melaksanakannya harus dicatat dalam Buku Asistensi, dan ditanda tangani oleh kedua belah pihak, baik oleh Direksi Pekerjaan maupun Konsultan.

- d. Pada setiap minggu terakhir di tiap bulan akan diadakan pertemuan bulanan antara Direksi dengan Konsultan untuk membahas pekerjaan apa yang telah selesai, belum dan masalah-masalah yang timbul serta apa-apa yang akan dikerjakan selanjutnya.
- e. Diskusi Laporan Akhir & Checking Lapangan dilakukan setelah draft album gambar dan draft nota desain selesai dibuat. Kegiatan ini dihadiri oleh Direksi, Supervisi desain dan pihak yang terkait. Kemudian mengadakan peninjauan lapangan bersama wakil/tokoh masyarakat dan pejabat wilayah guna mengecek apakah desain sudah sesuai dengan keadaan lapangan. Hasil peninjauan lapangan harus dituangkan dalam Berita Acara dan sebagai acuan pembuatan Laporan Akhir. Draft album gambar dan draft nota desain harus diperbaiki berdasarkan hasil diskusi dan cek lapangan.

13. Produksi dalam Negeri

Semua kegiatan jasa konsultansi berdasarkan KAK ini harus dilakukan di dalam wilayah Negara Republik Indonesia kecuali ditetapkan lain dalam angka 4 KAK dengan pertimbangan keterbatasan kompetensi dalam negeri.

14. Persyaratan Kerjasama

Jika kerjasama dengan penyedia jasa konsultansi lain diperlukan untuk pelaksanaan kegiatan jasa konsultansi ini maka persyaratan berikut harus dipatuhi.

15. Alih Pengetahuan

Jika diperlukan, Penyedia Jasa Konsultansi berkewajiban untuk menyelenggarakan pertemuan dan pembahasan dalam rangka alih pengetahuan kepada personil proyek/satuan kerja Pejabat Pembuat Komitmen.

Semarang, 26 Maret 2018

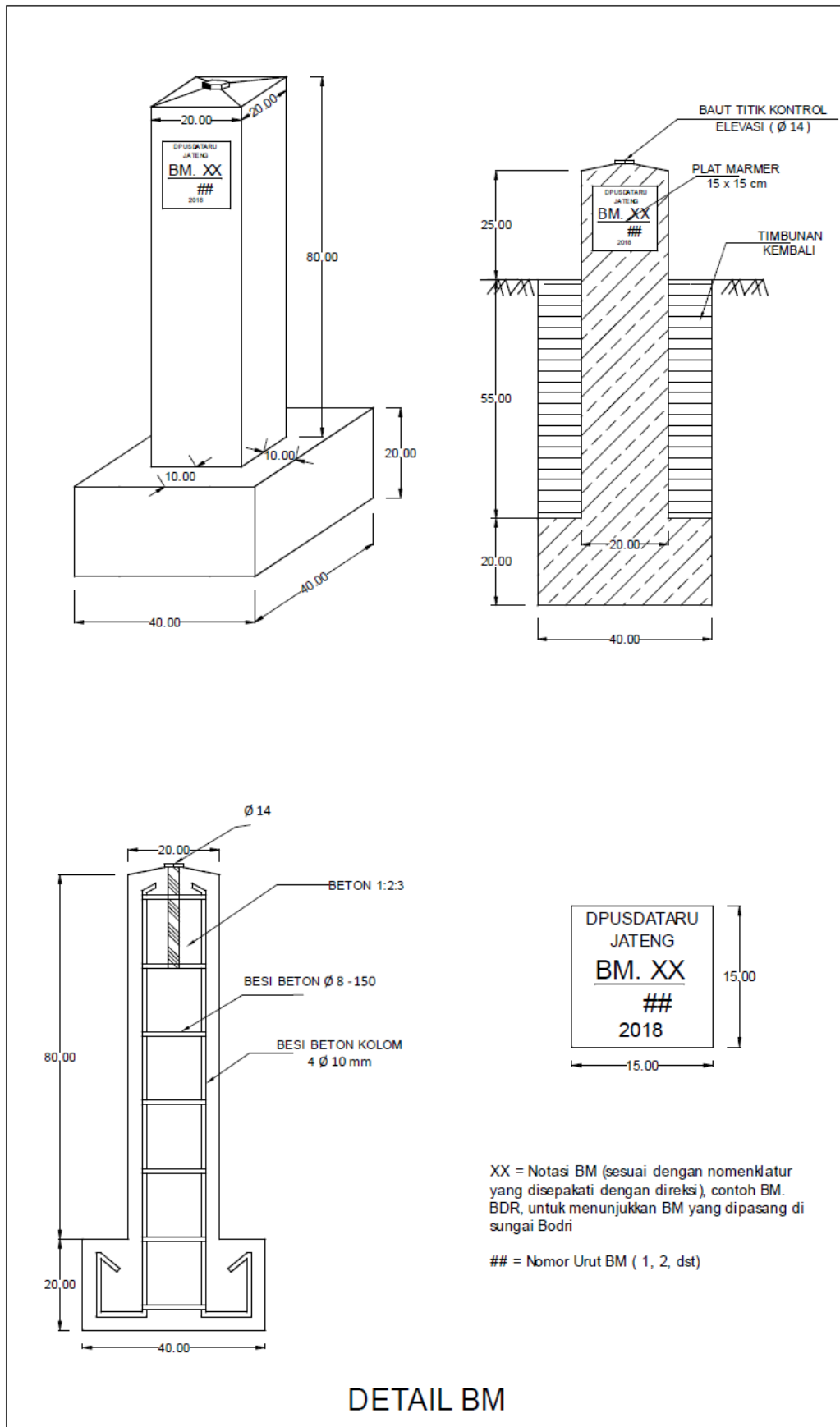
KEPALA BIDANG
PENGEMBANGAN DAN PEMBINAAN TEKNIK
Dinas Pekerjaan Umum
Sumber Daya Air Dan Penataan Ruang
Provinsi Jawa Tengah
Selaku Kuasa Pengguna Anggaran/PPKom

Ir. LUKITO, Sp.1
Pembina Tk. I
NIP. 19610116 199010 1 001

JENIS DAN JUMLAH LAPORAN YANG DISERAHKAN

No.	Jenis Dokumen	Jumlah Ganda	Format
	Laporan Utama :		
1.	Rencana Mutu Kontrak	3	1 gd asli A4 & 2 gd copy A4
2.	Laporan Bulanan	6x2	6 gd asli A4 & 6 gd copy A4
3.	Laporan Pendahuluan	3	1 gd asli A4 & 2 gd copy A4
4.	Laporan System Planning	3	1 gd asli A4 & 2 gd copy A4
5.	Laporan Akhir	5	1 gd asli A4 & 4 gd copy A4
6.	Laporan Ringkas	5	1 gd asli A4 & 4 gd copy A4
	Laporan Pendukung :		
7.	Buku Ukur	2	1 gd asli A4& 1 gd copy A4
8.	Deskripsi BM/CP	2	1 gd asli A4& 1 gd copy A4
9.	Album Gambar Pengukuran	1	1 gd kalkir & tabung gambar
10.	Album Gambar Inventory	3	3 gd asli A3
11.	Laporan Investigasi Geoteknik	3	1 gd asli A4& 2 gd copy A4
12.	Nota Desain	3	1 gd asli A4 & 2 gd copy A4
13.	Album Gambar Desain	8	- 1 gd kalkir & tabung gbr - 2 gd copy A1 - 5 gd copy A3
14.	<i>Bill Of Quantity</i> (BOQ)	5	1 gd asli A4 & 2 gd copy A4
17.	Spesifikasi Teknik dan Khusus	5	1 gd asli A4 & 4 gd copy A4
15.	Metode Pelaksanaan	5	1 gd asli A4 & 4 gd copy A4
16.	Rencana Anggaran Biaya (RAB)	5	1 gd asli A4 & 4 gd copy A4
17.	Pedoman O&P	5	1 gd asli A4 & 4 gd copy A4
18.	Copy semua laporan (termasuk proses analisa) dan album gambar dalam bentuk file original dan e-book format * .pdf untuk masing masing pelaporan dalam DVD dan eksternal harddisk	3	3 bh DVD

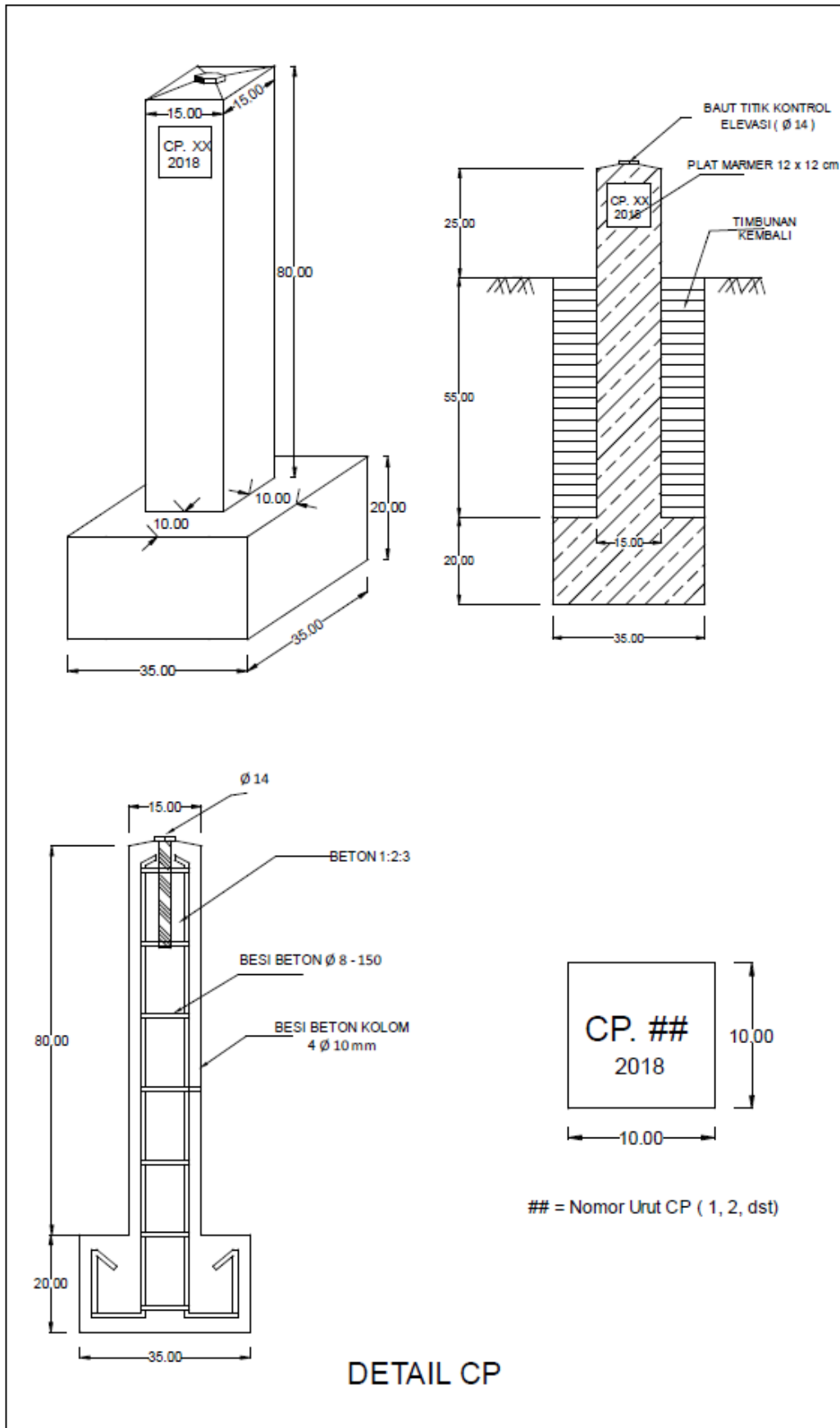
PATOK BENCH MARK (BM)

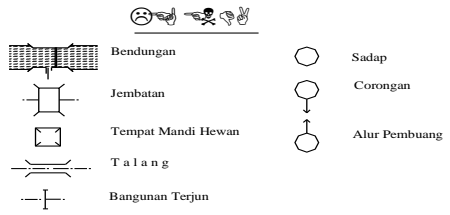
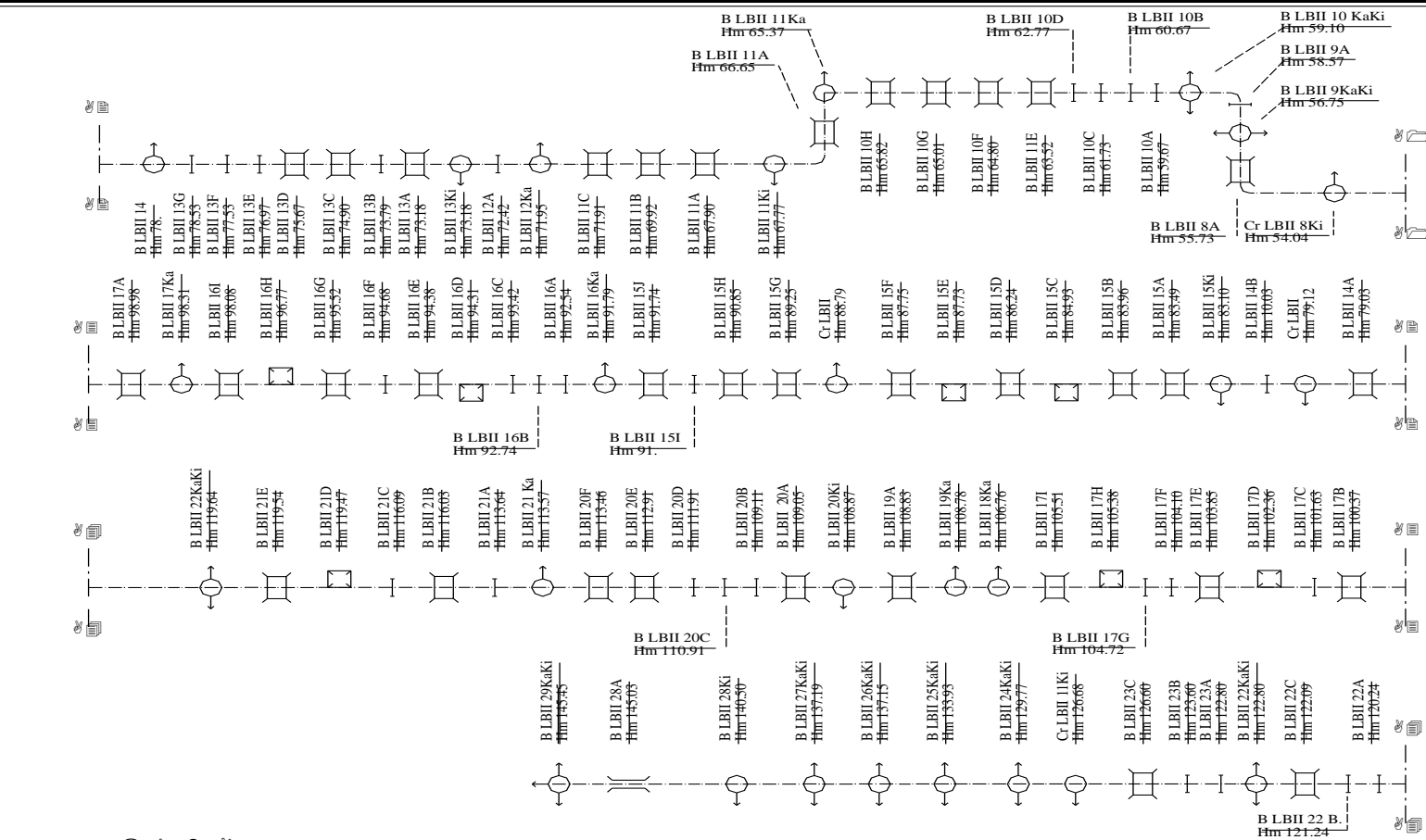


XX = Notasi BM (sesuai dengan nomenklatur yang disepakati dengan direksi), contoh BM. BDR, untuk menunjukkan BM yang dipasang di sungai Bodri

= Nomor Urut BM (1, 2, dst)

PATOK CONTROL POINT (CP)





PEMERINTAH PROVINSI JAWA TENGAH
DINAS PENGELOLAAN SUMBER DAYA AIR
BALAI PENGELOLAAN SUMBER DAYA AIR
 Jl. Solo Karanganyar No. 7 PO BOX 127/ SLO Sukoharjo 57554
 Telp. (0271) 825361/Faks. (0271) 825361

S K E M A B A N G U N A N
D. I. LEMAHBANG II

Di Gambar : Di periksa : Di setuju :	Kasie OPD : GUNAWAN SW, ST, MT Kepala Balai : Ir. KETUT ARSA INDRAMATARA, SP.1 Lmbr : 2
--	---

